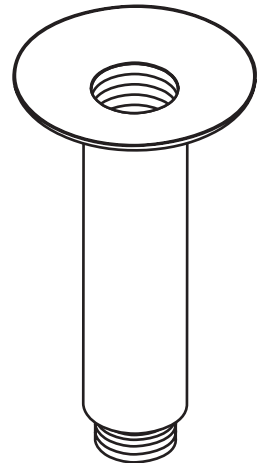
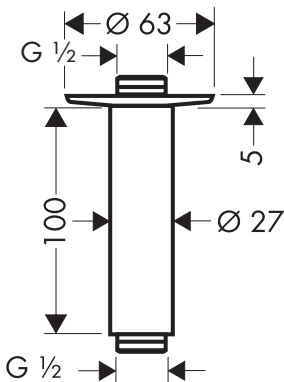


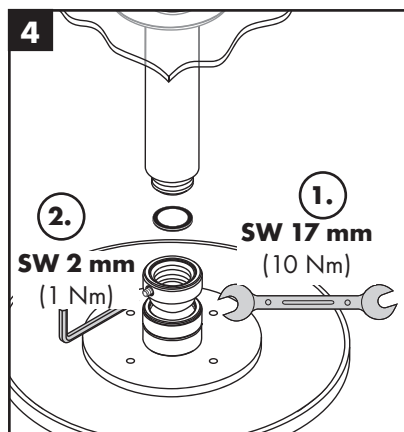
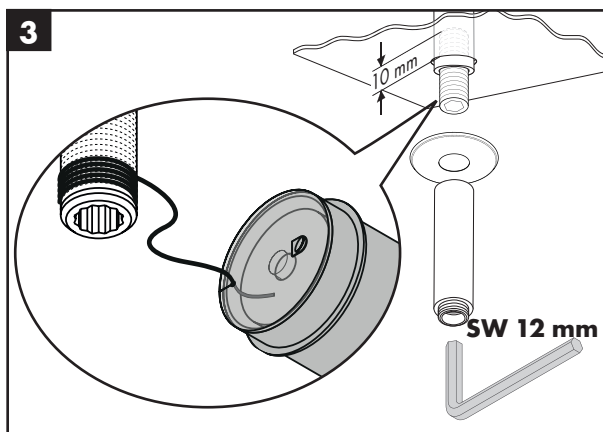
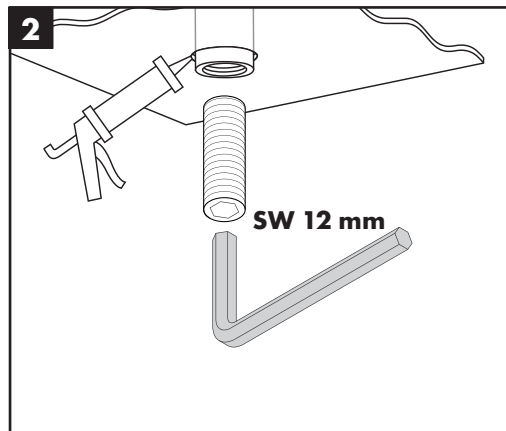
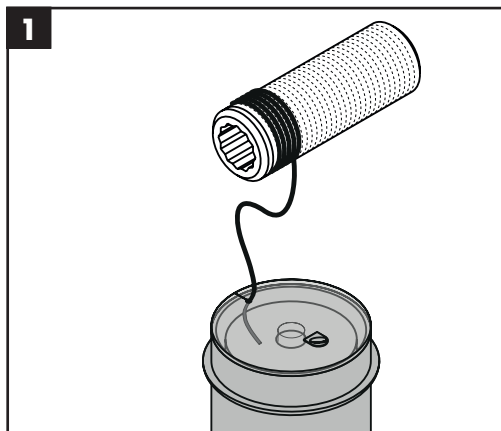
- DE** Montageanleitung
- FR** Instructions de montage
- EN** Assembly instructions
- IT** istruzioni per Installazione
- ES** Instrucciones de montaje
- NL** Handleiding
- DK** Monteringsvejledning
- PT** Manual de Instalação
- PL** Instrukcja montażu
- CS** Montážní návod
- SK** Montážny návod
- ZH** 组装说明
- RU** Инструкция по монтажу
- FI** Asennusohje
- SV** Monteringsanvisning
- LT** Montavimo instrukcijos
- HR** Uputstva za instalaciju
- TR** Montaj kılavuzu
- RO** Instrucțiuni de montare
- EL** Οδηγία συναρμολόγησης
- SL** Navodila za montažo
- ET** Paigaldusjuhend
- LV** Montāžas instrukcija
- SR** Uputstvo za montažu
- NO** Montasjeveiledning
- BG** Ръководство за монтаж
- SQ** Udhëzime rreth montimit
- AR** تعليمات التجميع
- HU** Szerelési útmutató
- JP** 施工説明書
- HE** הוראות הרכבה

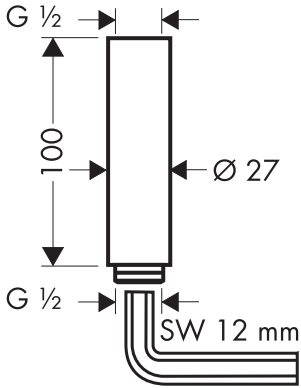


27479XXX



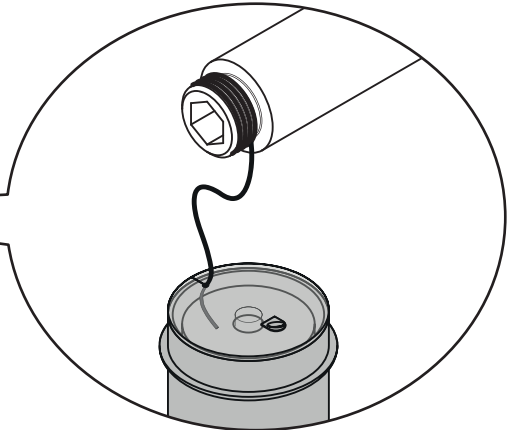
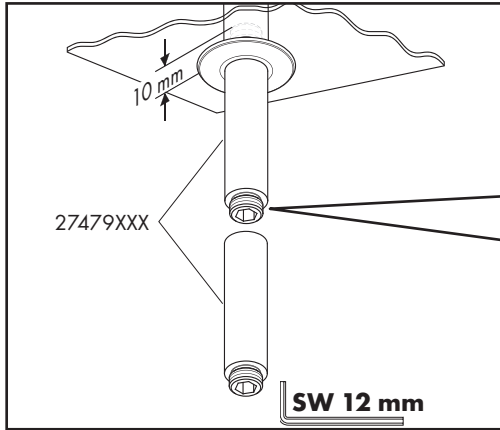
- Silikon (essigsäurefrei!)  
 Silicone (sans acide acétique!)  
 Silicone (free from acetic acid!)  
 Silicone (esente da acido acetico!)  
 Silicona (libre de ácido acético!)  
 Silicone (azijnzuurvrij!)  
 Silikone (eddikesyre-fri)  
 Silicone (sem ácido acético)  
 Silikon (neutralny)  
 Silikon (bez kyseliny octové!)  
 Silikon (bez kyseliny octovej!)  
 硅胶 (不含醋酸)  
 Силикон (не содержит уксусной кислоты!)  
 Szilikon (ecetsavmentes!)
- Silikon (fri från ättiksyra!)  
 Silikonas (be acto rūgšties!)  
 Silikon (ne sadrži kiseline)  
 Silikon (asetik asit içermeyen)  
 Silikon (färä acid acetic!)  
 Σιλικόνη (δίχως οξικό οξύ!)  
 Silikon (brez ocetne kisline)  
 Silikoon (äädikhappeta!)  
 Silikons (etiķskābi nesaturošs!)  
 Silikon (ne sadrži sīrċetnu kiselinu!)  
 Silikon (uten eddiksyre)  
 Силикон (без оцетна киселина!)  
 Silikon (pra acid uthulle!)  
 سيليكون (خالي من حمض الخليك)  
 シリコン (非酢酸系!)
- תיטצא הצמוח ליכמ וניאש) ונקילי

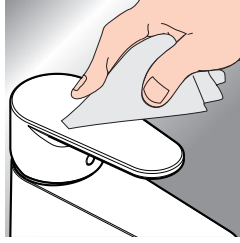
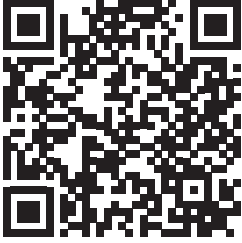




Verlängerung 100 mm  
 Jeu de rallonge 100 mm  
 Extension 100 mm  
 Prolunga 100 mm  
 Prolongación 100 mm  
 Verlengstuk 100 mm  
 Forlængersæt 100 mm  
 Crescente 100 mm  
 Przedłużka 100 mm  
 Prodĺoužení 100 mm  
 Predĺzenie 100 mm  
 加长件 100 mm  
 Удлинение 100 мм  
 Hosszabbítás 100 mm  
 Pidennys 100 mm  
 Förlängning 100 mm

Ilgiklis 100 mm  
 Produljenje 100 mm  
 Uzatma 100 mm  
 Prelungitor 100 mm  
 Σωλήνας επιμήκυνσης 100 mm  
 Podaljšek 100 mm  
 Pikendus 100 mm  
 Pagarinājums 100 mm  
 Produžetak 100 mm  
 Forlængelse 100 mm  
 Удължител 100 мм  
 Zgjatësi 100 mm  
 100 mm 延長部材  
 100 mm 延長部材  
 הארכה 100 מ"מ





**DE** Reinigungsempfehlung / Garantie / Kontakt

**FR** Recommandation pour le nettoyage / Garanties / Contact

**EN** Cleaning recommendation / Warranty / Contact

**IT** Raccomandazione di pulizia / Garanzia / Contatto

**ES** Recomendaciones para la limpieza / Garantía / Contacto

**NL** Aanbevelingen inzake reiniging / Garantie / Contact

**DK** Rengøringsvejledning / Garanti / Kontakt

**PT** Recomendações de limpeza / Garantia / Contacto

**PL** Zalecenie dotyczące pielęgnacji / Gwarancja / Kontakt

**CS** Doporučení k čištění / Záruka / Kontakt

**SK** Odporúčania pre čistenie / Záruka / Kontakt

**ZH** 清洁指南 / 担保 / 接触

**RU** Рекомендации по очистке / Гарантия / Контакты

**FI** Puhdistussuositus / Takuu / Kosketus

**SV** Rengöringsrekommendationer / Garanti / Contacto

**LT** Valymo rekomendacijos / Garantija / Kontaktai

**HR** Preporuke za čišćenje / Garancija / Kontakt

**RO** Recomandări pentru curățare / Garanție / Contact

**EL** Σύσταση καθαρισμού / Εγγύηση / επαφή

**SL** Priporočilo za čiščenje / Garancija / Kontakt

**ET** Puhastussoovitused / Garantii / Kontakt

**LV** Tīrīšanas ieteikumi / Garantija / Kontakti

**SR** Preporuke za čišćenje / Garancija / Kontakt

**NO** Anbefaling for rengjøring / Garanti / Kontakt

**BG** Препоръка за почистване / Гаранция / Контакт

**JP** お手入れの方法 / 保証について / ご連絡先

**SQ** Këshilla rreth pastrimit / Garancia / Kontakt

**AR** توصيات التنظيف / الضمان / اتصال

**TR** Temizleme önerisi / Garanti / Temas  
Garanti belgesi ve koşulları için [www.hansgrohe.com.tr](http://www.hansgrohe.com.tr) web sitesini ziyaret ederek; dijital garanti belgenize ulaşabilirsiniz.

**HU** Tisztítási tanácsok / Garancia / érintkezés

**HE** המלצות לניקוי / אחריות / איש קשר